

Afwas apparatuur Losse voorspoelzone 90° opstelling, koordenband aangedreven

ARTIKEL _____

MODEL _____

NAAM _____

SIS _____

AIA _____



510504 (RPWM90C)

Voorspoelsectie, 90°
hoekopstelling, 50 liter
tankinhoud, koordenband
aangedreven

Omschrijving

Product Nr.

Losse voorspoelsectie (50 liter tankinhoud) met 90° hoek opstelling, plaatsing als onderdeel van het aanvoersysteem met koordenbanden, voor de EMR korventransportmachine. Doorvoerrichting zowel van links naar rechts als van rechts naar links. De voorspoelmachine vervangt handmatig voorspoelen met een handdouche. Volledig vervaardigd van roestvrijstaal AISI304. Diepgetrokken wastank met rondom afgeronde hoeken, aflopend naar de afvoer met overlooppijp. Eenvoudig uitneembare filterplaat en spoelarmen. Dubbelwandige en geïsoleerde draaieurb. Korventransport met koordenbanden, als onderdeel van het aanvoersysteem. Automatische start/stop van de spoelpomp. De grote draaieurb en de vlakke beplating maakt uitwendige en inwendige reiniging eenvoudig. Geplaatst op 200 mm hoge roestvrijstalen stelpoten, +50/-50 mm in hoogte verstelbaar. IP45 beschermd en waterdicht.

Goedkeuring

Uitvoering

- Ontworpen voor koppeling met een Electrolux Professional green & clean Multi-Rinse korventransportmachine, als onderdeel van een aangedreven sorteer- en aanvoersysteem.
- De voorspoelsectie werkt volledig gesynchroniseerd met de Multi-Rinse afwasmachine, als onderdeel van een sorteersysteem met koordenbanden.
- Naadloos diepgetrokken wastank met rondom afgeronde hoeken, aflopend naar de afvoer voor snelle leegloop binnen een paar minuten, ter voorkoming dat vuil zich kan ophopen. Diepgetrokken wastanks zonder lasnaden geven een gegarandeerd waterdichte oplossing.
- De losse voorspoelsectie reduceert het risico van schuimvorming in de korventransportmachine.
- De voorwaszone maakt gebruik van koud water zodat de voedselresten niet vastbakken op het serviesgoed, dit geeft een beter voorwas resultaat.
- Door de aandrijving van het koordenband systeem passeren de afwaskorven automatisch de voorspoelsectie.
- De losse voorspoelsectie is een onderdeel van het sorteer- en aanvoersysteem buiten de korventransportmachine om de handling te optimaliseren.
- Door de grote draaieurb is er volledige toegang tot de binnenzijde, waar de spoelarmen en de zeefplaat eenvoudig uitneembaar zijn, zodat grondige reiniging mogelijk is.
- De doorvoerrichting is op locatie aan te passen en kan daardoor zowel van links naar rechts als van rechts naar links.
- De voorspoelsectie heeft een eigen bedieningspaneel en elektrische aansluiting.

Constructie

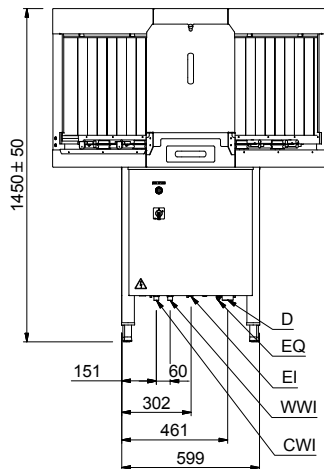
- Alle belangrijke onderdelen zijn van roestvrijstaal AISI304: de externe voor- en zijpanelen, de stelpoten, de deur, de binnenruimte, de spoelarmen en de zeefplaat.
- De dubbelwandige deur is geïsoleerd met geïnjecteerd schuim, voor versterking en reductie van geluid en warmteverlies.
- De gordijnen aan de invoer- en uitvoerzijde voorkomen spatwater naar buiten.
- Hoogte verstelbare poten met volledige toegang onder de machine voor reiniging.

Duurzaamheid

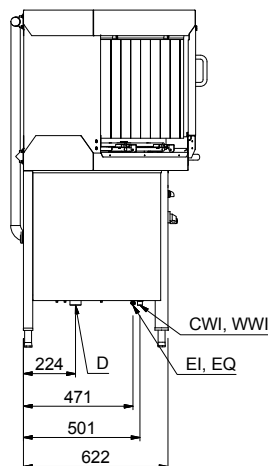


- Het handmatig voorspoelen wordt vervangen door de automatische voorspoelsectie.
- De auto-start/stop zorgt ervoor dat de zone alleen in werking is als er een korf doorgaat. Dit reduceert het verbruik van energie en water en geeft geluidsreductie.
- Eenvoudig bedieningspaneel.

Front aanzicht

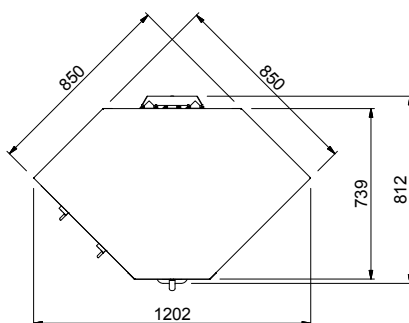


Zij aanzicht



- D = Afvoer
- EI = Elektrische aansluiting
- EO = Elektrische uitgang
- EQ = Equipotentiaal schroef
- ES = Elektrische signalering IN/UIT
- HWI = Warm water invoer
- U = USB poort
- WI = Water invoer

Boven aanzicht



Elektra

Voltage	220-230 V/1N ph/50 Hz
Elektrisch vermogen	0.9 kW
Voorwaspomp, vermogen	0.73 kW

Water

Koud water toevoer temperatuur	10 - 12 °C
Warm water toevoer temperatuur	50 - 65 °C
Voorwastank, capaciteit	50 liter
Warm water aansluiting	1/2"
Koud water aansluiting	1/2"
Afvoer aansluiting	1"1/2
Toevoer waterdruk	3-9 bar

Algemene gegevens

Hoogte met geopende deur	1450 mm
Invoer opening, breedte	530 mm
Externe afmetingen, lengte	600 mm
Externe afmetingen, breedte	726 mm
Externe afmetingen, hoogte	1450 mm
Invoer opening, hoogte	465 mm
Gewicht, netto	110 kg
Voorwas temperatuur	30 - 50 °C

Duurzaamheid

Geluidsniveau	<70 dBA
---------------	---------